


F.No. 15-87/1/NMA/HBL-2021
Government of India
Ministry of Culture
National Monuments Authority

PUBLIC NOTICE

Partial Modification

In partial modification of Public Notice dated 17th January 2022 issued by National Monuments Authority regarding draft Heritage Bye-laws of Gulab Bari and Tomb of Shuja-ud-daula Faizabad, District -Ayodhya, Uttar Pradesh prepared by the Competent Authority, as per Section 20(E) of Ancient Monuments and Archaeological Sites and Remains Act, 1958; the Annexure I & Annexure IV attached therein may be replaced by revised Annexure I & Annexure IV attached herewith.

2. The other terms and conditions of the public notice dated 17th January 2022 remain unchanged.

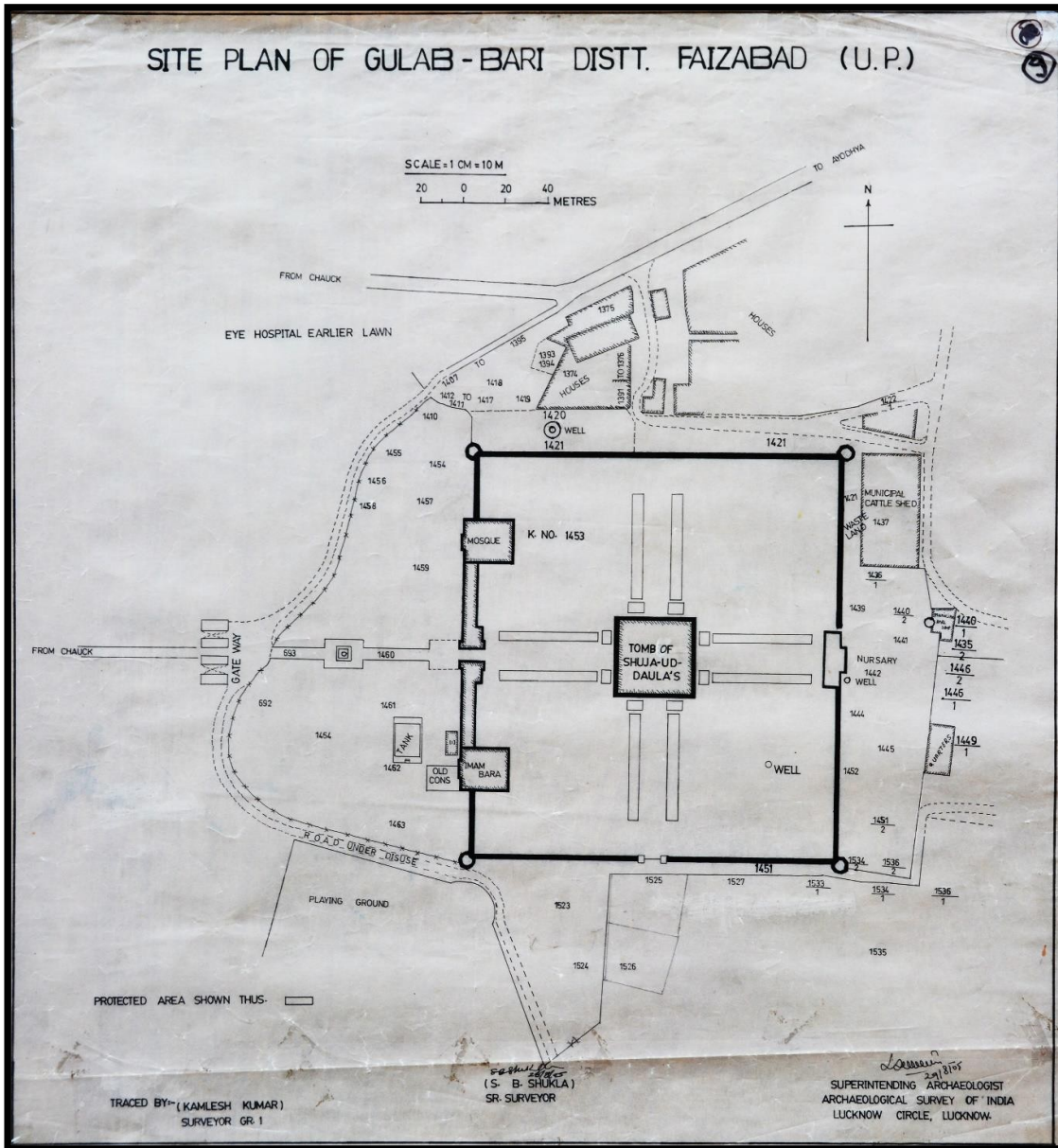

(N.T. Paite)
Director, NMA
24th January 2022

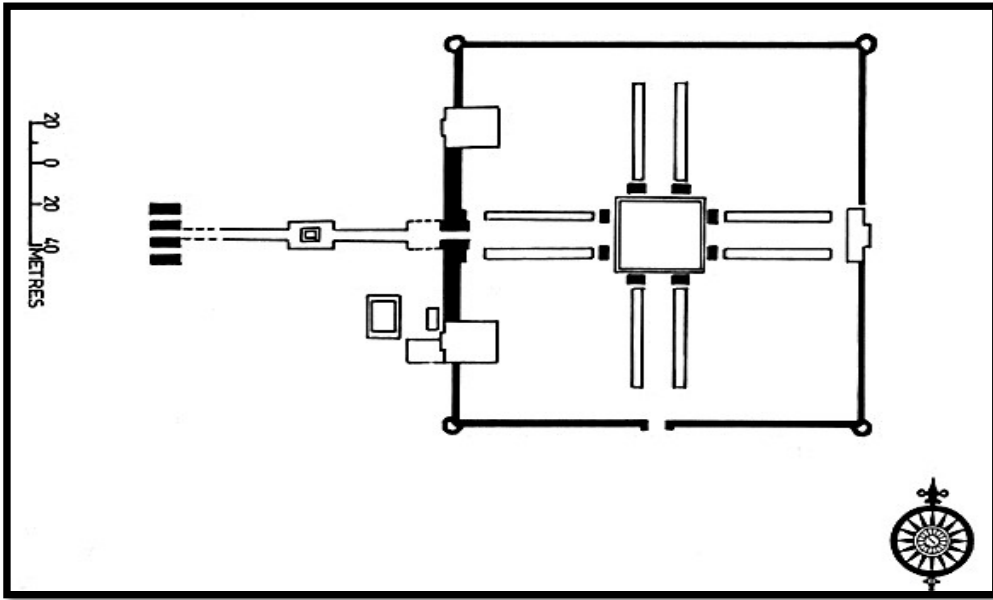
अनुलग्नक
ANNEXURES

अनुलग्नक- I
ANNEXURE - I

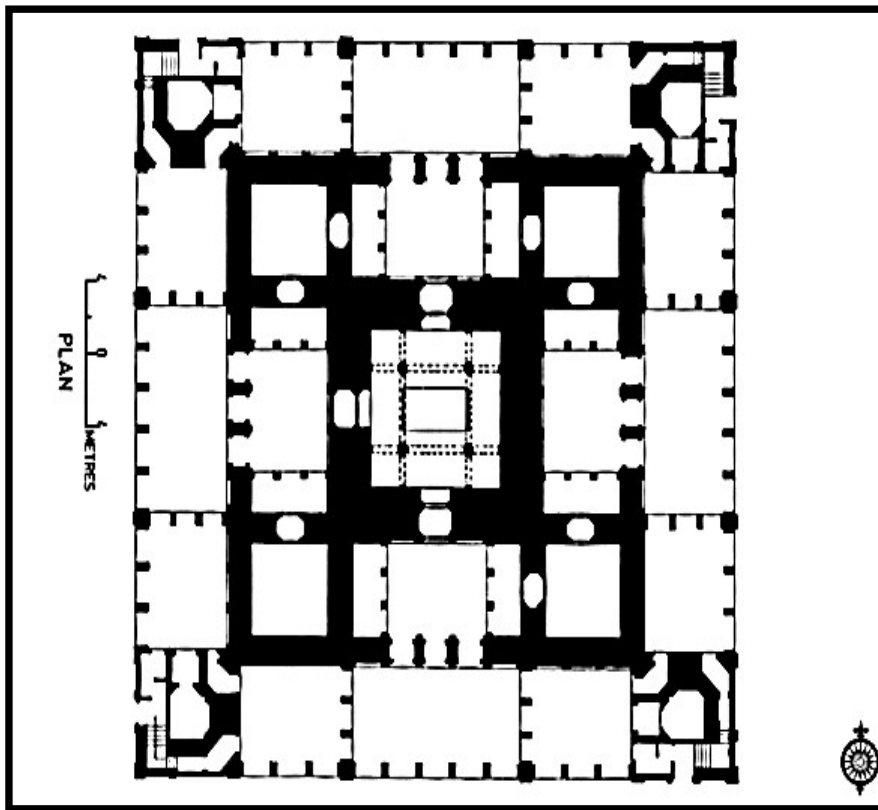
फैजाबाद (फैजाबाद) नगर, (फैजाबाद), जिला-अयोध्या, उत्तर प्रदेश में गुलाब बाड़ी और
शुजा-उद-दौला के मकबरे की संरक्षित सीमा।

Protected boundary of Gulab Bari and Tomb of Shuja-ud-daula, In Fyzabad (Faizabad)
City, (Faizabad), District – Ayodhya, Uttar Pradesh





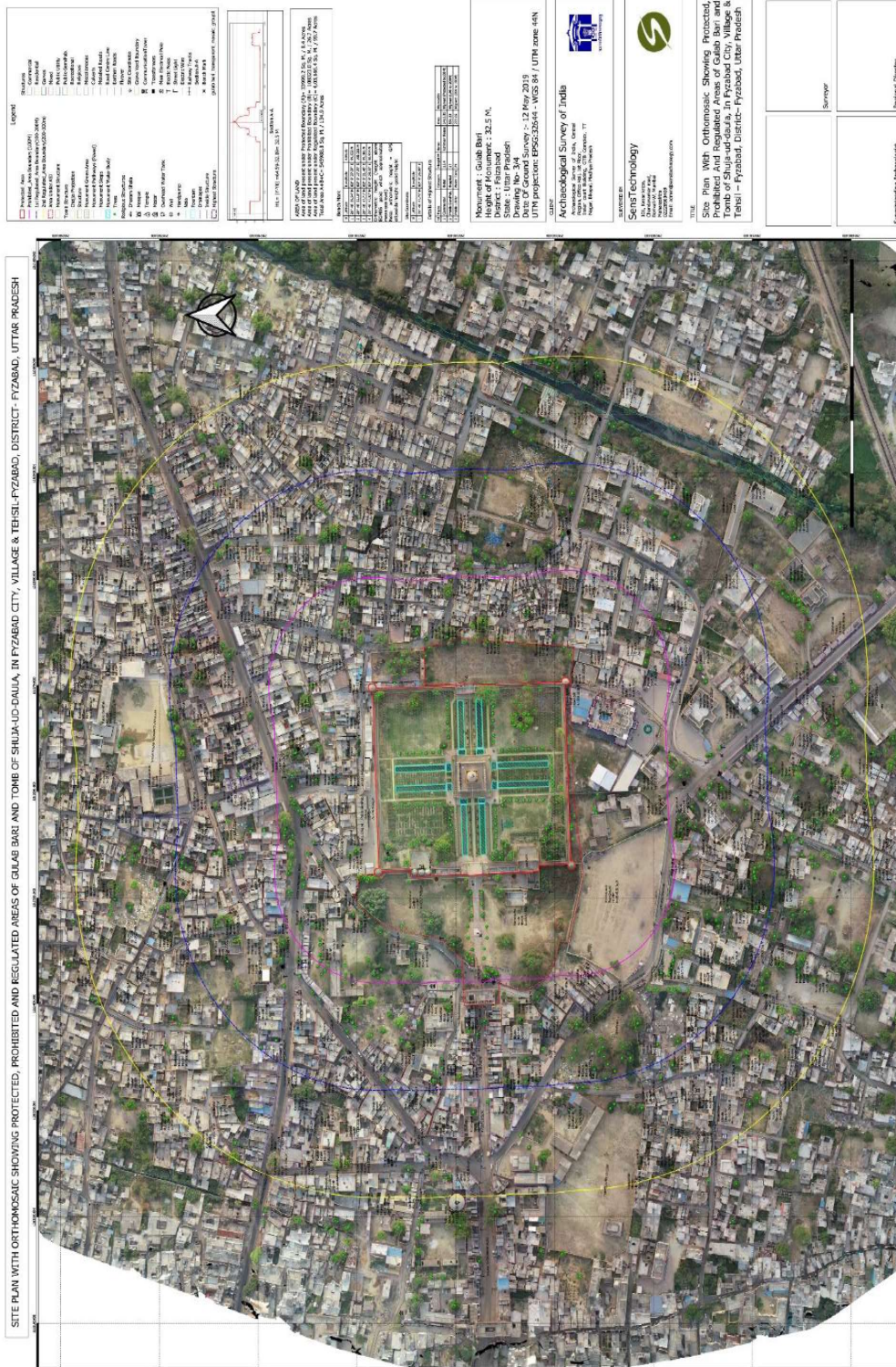
चित्र 1, गुलाब बाड़ीका नक्शा
 Figure 1, Plan of Gulab Bari



चित्र 2, शुजा-उद-दौला के मकबरे का नक्शा
 Figure 2, Plan of Tomb of Shuja-ud-daula.

फैजाबाद (फैजाबाद) नगर, (फैजाबाद), जिला-अयोध्या, उत्तर प्रदेश में गुलाब बाड़ी और शुजा-उद-दौला के मकबरे की संरक्षित सीमा।

Protected boundary of Gulab Bari and Tomb of Shuja-ud-daula, In Fyzabad (Faizabad) City, (Faizabad), District – Ayodhya, Uttar Pradesh



अनुलग्नक- IV
ANNEXURE – IV

फैजाबाद (फैजाबाद) नगरग्राम-(फैजाबाद), जिला अयोध्या, उत्तर प्रदेश में गुलाब बाड़ी और शुजा-
उद-दौला केमकबरे का स्टेशन सर्वेक्षण

Station Survey of Gulab Bari and Tomb of Shuja-ud-daula, In Fyzabad (Faizabad) City,
Village (Faizabad), District –Ayodhya, Uttar Pradesh.

